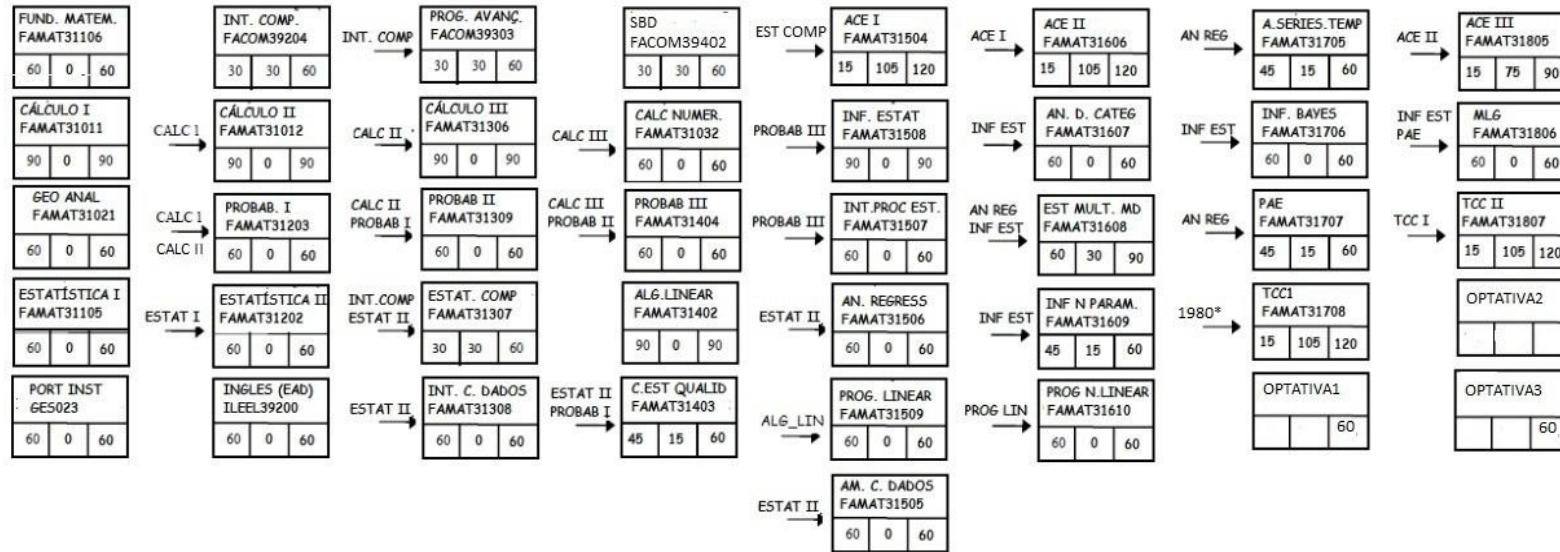


CURSO GRADUAÇÃO EM ESTATÍSTICA – BACHARELADO

1º P			2º P			3º P			4º P			5º P			6º P			7º P:			8º P					
22	0	22	20	2	22	18	4	22	19	3	22	23	7	30	16	10	26									

A B C

A: Carga horária teórica semanal
B: Carga horária prática semanal
C: Carga horária semanal total

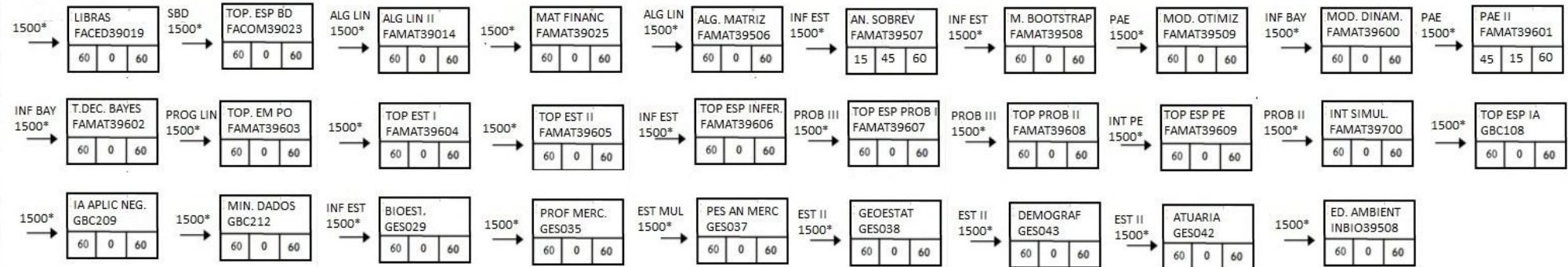


Obs. No fluxograma, abaixo do título de cada período, são especificadas as cargas horárias semanais, nessa ordem: teórica, prática e total.

LEGENDA

- 1 - NOME DA DISCIPLINA
- 2 - CÓDIGO DA DISCIPLINA
- 3 - CARGA HORÁRIA TEÓRICA SEMESTRAL
- 4 - CARGA HORÁRIA PRÁTICA SEMESTRAL
- 5 - CARGA HORÁRIA TOTAL SEMESTRAL
- 6 - PRÉ-REQUISITO
- 7 - CO-REQUISITO

DISCIPLINAS OPTATIVAS



* CARGA HORÁRIA VENCIDA